



www.ninebot-france.com

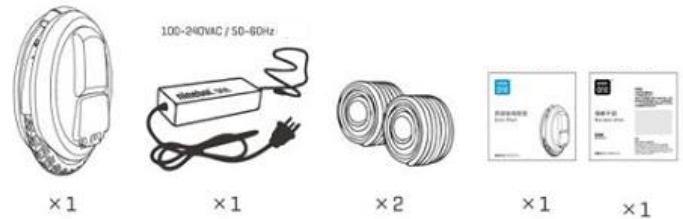
Guide de démarrage rapide

gyroroue Ninebot One



© 2015 Ninebot France - Big Robots Europe

Contenu du carton / description rapide



Apprendre à piloter la gyroroue

plus de conseils : www.ninebot-france.com/faq/securete



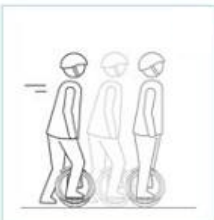
scanner ce QR code pour plus de conseils



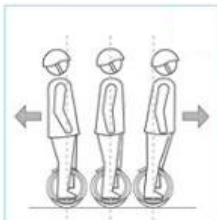
ressentir avec 1 pied les réactions de la roue selon le poids appliqué



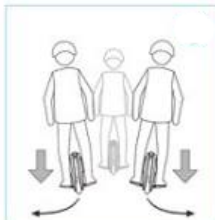
démarrer sur un seul pied, puis mettre le second pied sur la roue



avec l'aide d'un mur, s'entraîner à mettre le second pied sur la roue

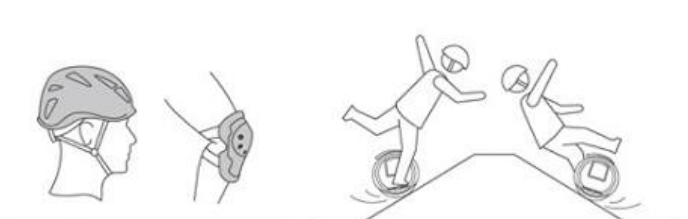


s'entraîner à avancer ou reculer son centre de gravité pour se déplacer



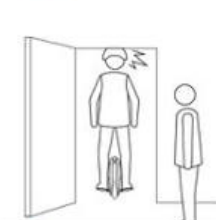
apprendre à déplacer son poids vers la gauche ou la droite pour tourner

Précautions d'usage et consignes de sécurité



porter un casque & des protections individuelles

attention à ne pas glisser en pentes et descentes



attention aux portes basses !

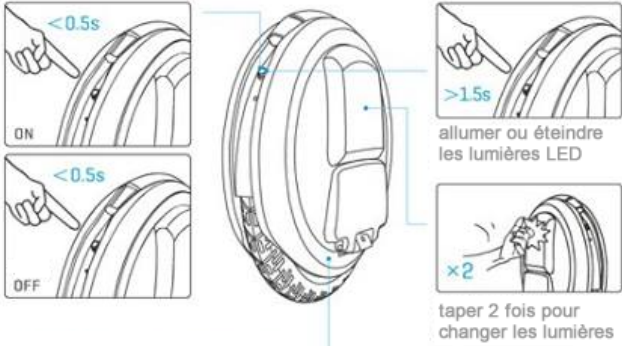


attention aux obstacles



attention à votre équilibre

Bouton d'alimentation / changer les lumières LED

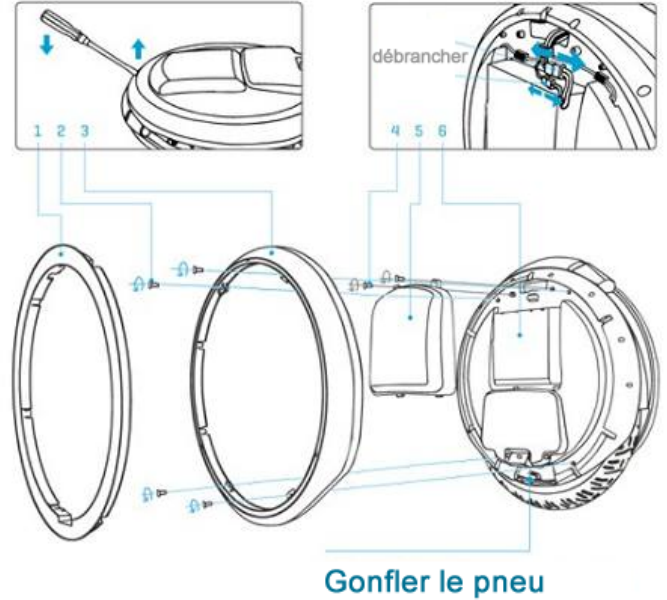


Niveau de batterie



le niveau de batterie ne s'affiche que lorsque la gyroroue est à l'arrêt

Changer le carénage / remplacer la batterie



Précautions d'usage et consignes de sécurité



Précautions d'usage et consignes de sécurité

